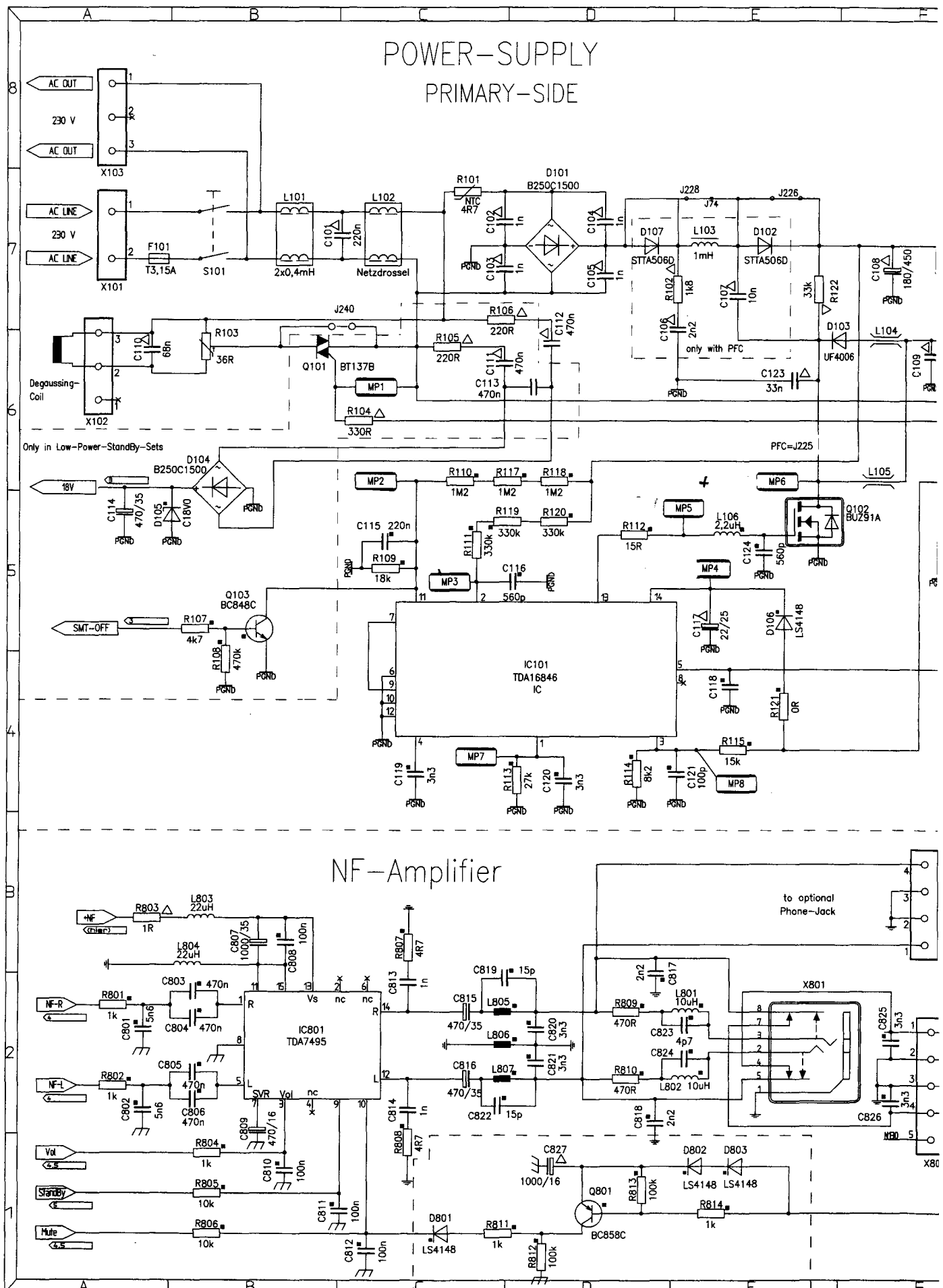
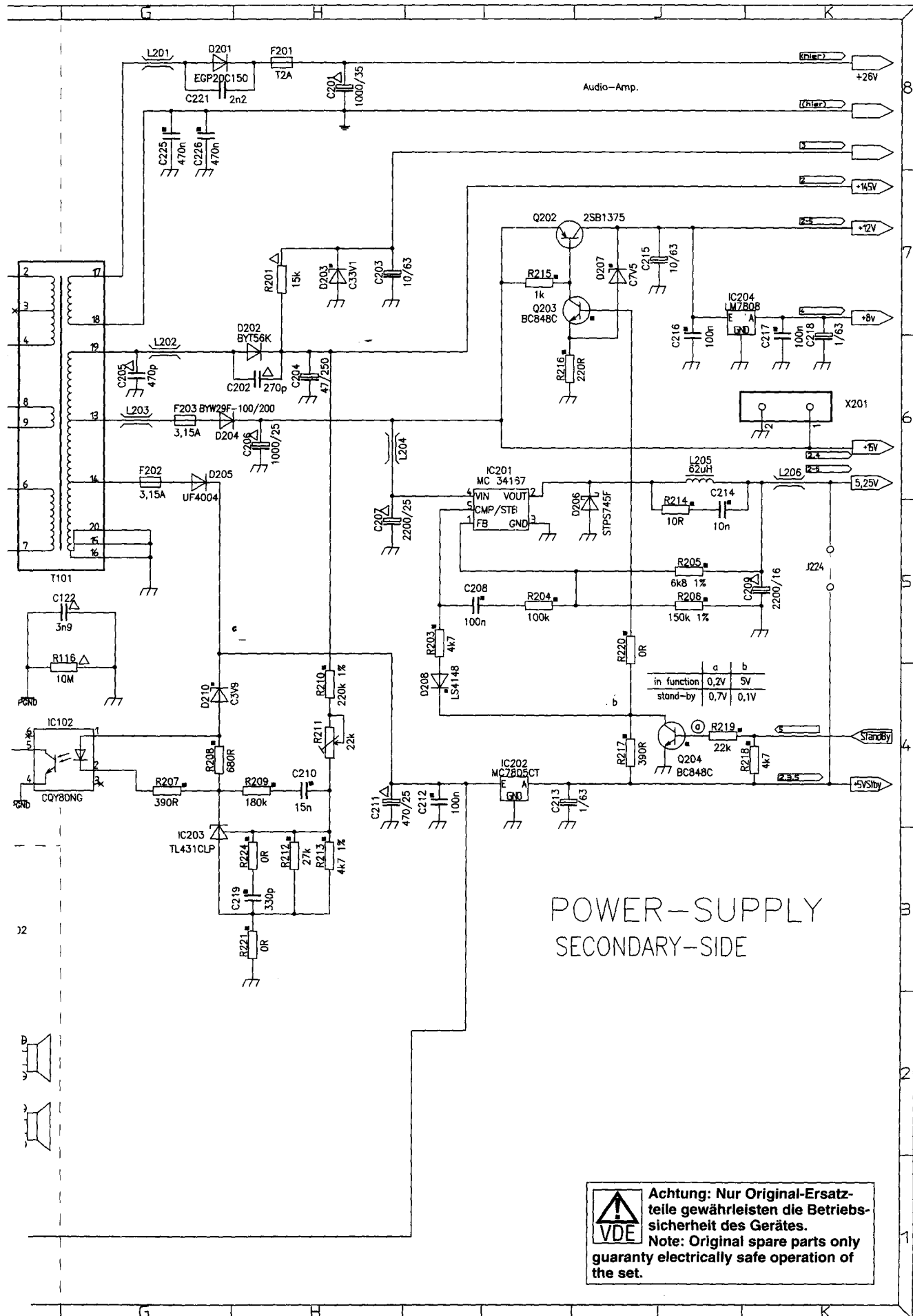


Schaltbild Netzteil/NF-Endstufe

Schematic diagram power supply/LF amplifier



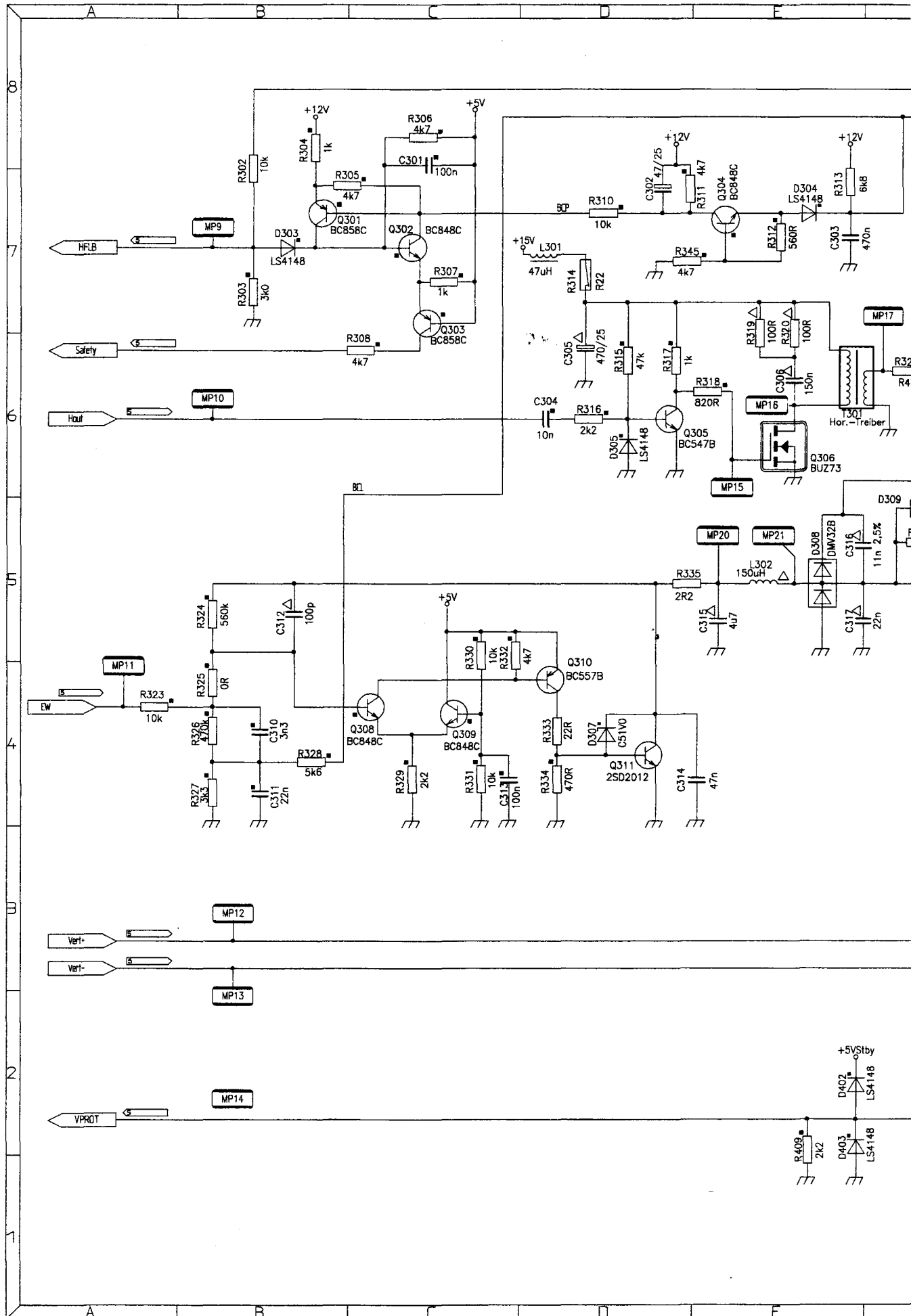


POWER-SUPPLY
SECONDARY-SIDE

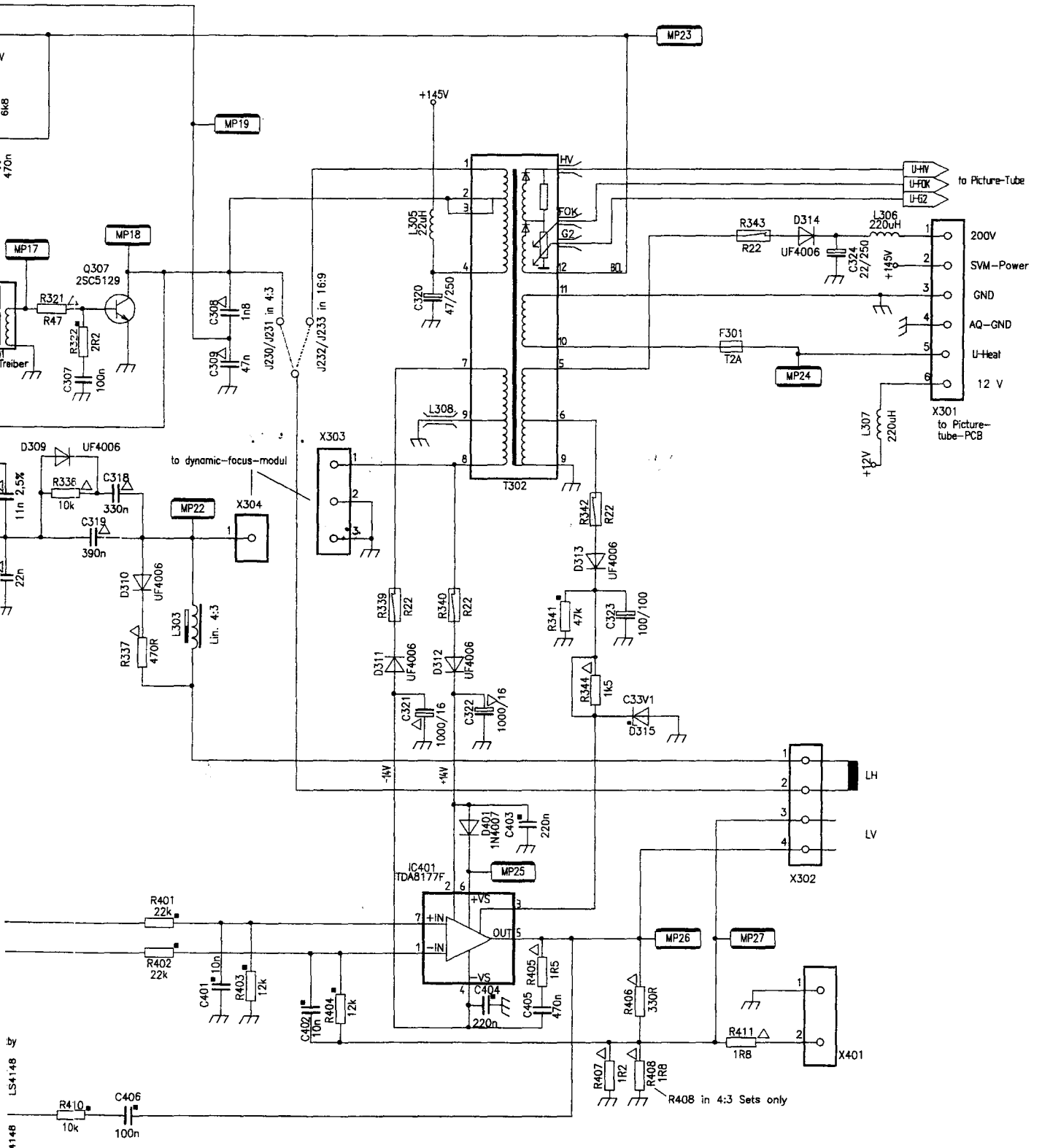
Achtung: Nur Original-Ersatzteile gewährleisten die Betriebssicherheit des Gerätes.
Note: Original spare parts only guaranty electrically safe operation of the set.

Schaltbild Ablenkung (Vers. I)

Schematic diagram deflection (vers. I)



HORIZONTAL DEFLECTION

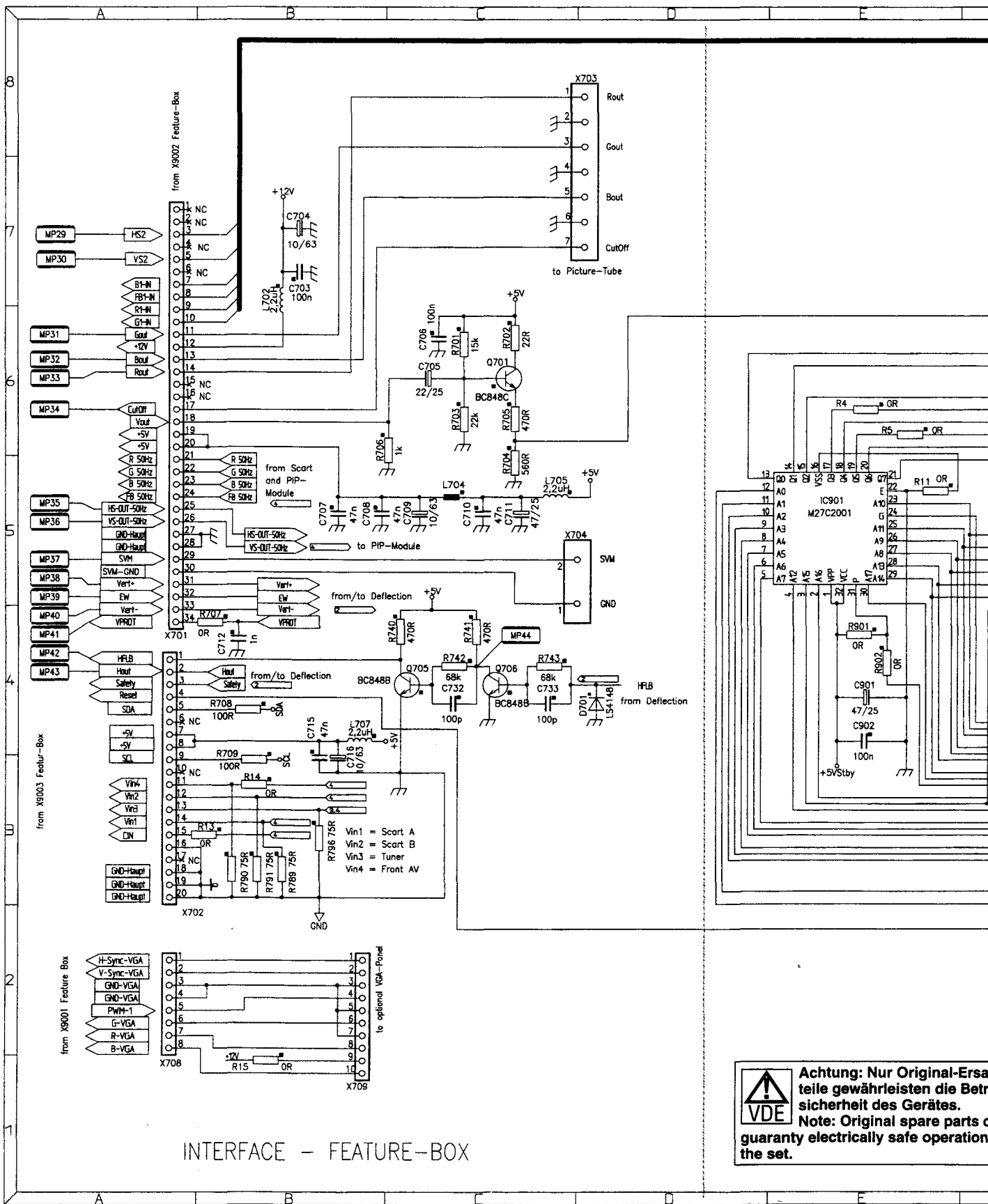


VERTICAL DEFLECTION

VDE Achtung: Nur Original-Ersatzteile gewährleisten die Betriebssicherheit des Gerätes.
 Note: Original spare parts only guaranty electrically safe operation of the set.

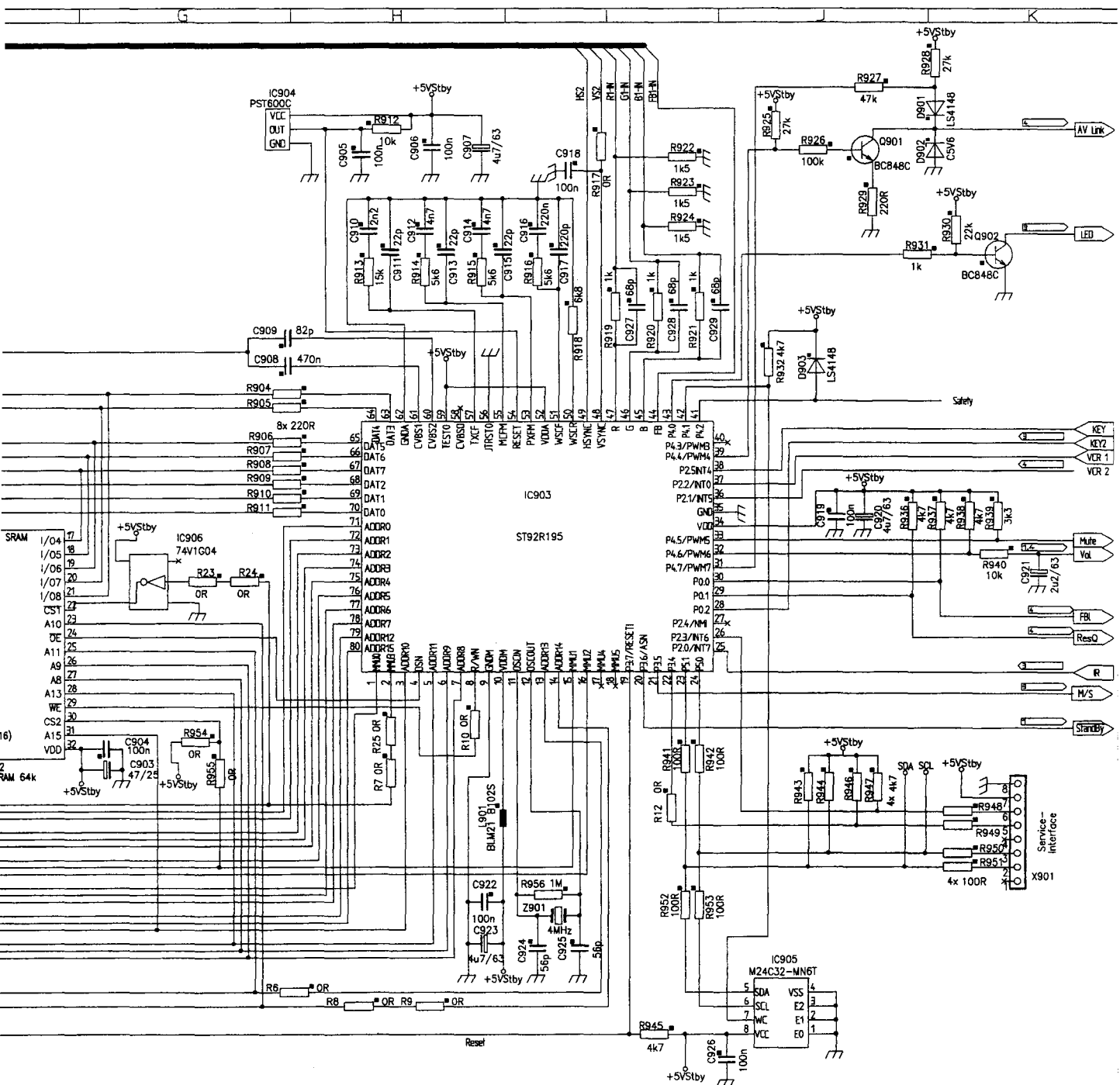
Schaltbild System-Controller/Schnittstelle Feature-Box

Schematic diagram system control/interface feature box



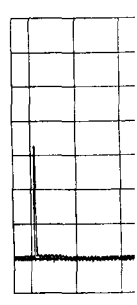
VDE Achtung: Nur Original-Ersatzteile gewährleisten die Betriebssicherheit des Gerätes.
 Note: Original spare parts or guaranty electrically safe operation the set.

Oszillogramme: Testbild:
 Meßart:

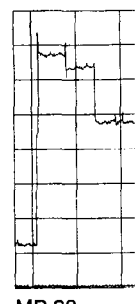


SYSTEM-CONTROLLER

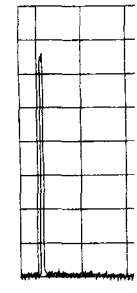
Oscillograms: Test pattern: color bar
 measured: DC



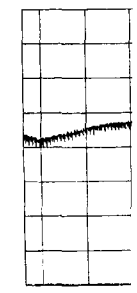
MP 30



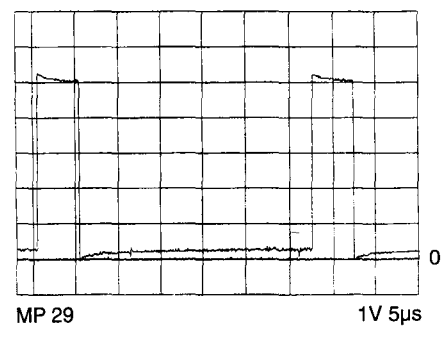
MP 33



MP 36

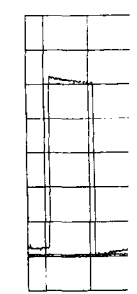


MP 39



MP 29

1V 5µs



MP 42

Schaltbild Tuner/ZF/Bedienteil

Schematic diagram tuner/IF/control

